

۱۳۹۳، ۷، ۷ = توزیع =

① ارتباط میں دشمنی کی وجہ سے

لے www.dhammadownload.com

لے courses

لے Distribution (13-11)

اطلاعات درس میں آئی۔

② چرائیج میں بااثر عنوان اور

شہادت

پر روز مانی کہ صنعت یہ دانگامی دہ

۱۱ دہنتا ہے =

- پروژه های کوچک: ۵۰۰ mt - ۵۰۰ mt
 - پروژه های ملی: ۵۰۰ mt - ۵۰۰ mt
 (وزارت علوم و وزارتخانه های دیگر)

یکی از پروژه های ملی که در حال پیگیری توسط دانشگاه
پروژه تلفات ملی است

قرار است در این پروژه یک راهکار عملی برای کم کردن
 تلفات کشور ارائه شود. به طوریکه ابتدائاً تئوری و بعد به
 صورت عملی بر شهر کرمان پیاده شود و پس از آن در
 کشور اجرا شود.

به همین دلیل دانشگاه تصمیم گرفت این درس را ارائه دهد تا هم
 تمام مراحل کار این پروژه را بگویم تا پس از قرارداد تعدادی از شماها

اولی پروژه کار کنید.

س) براساس درس توزیع است؟

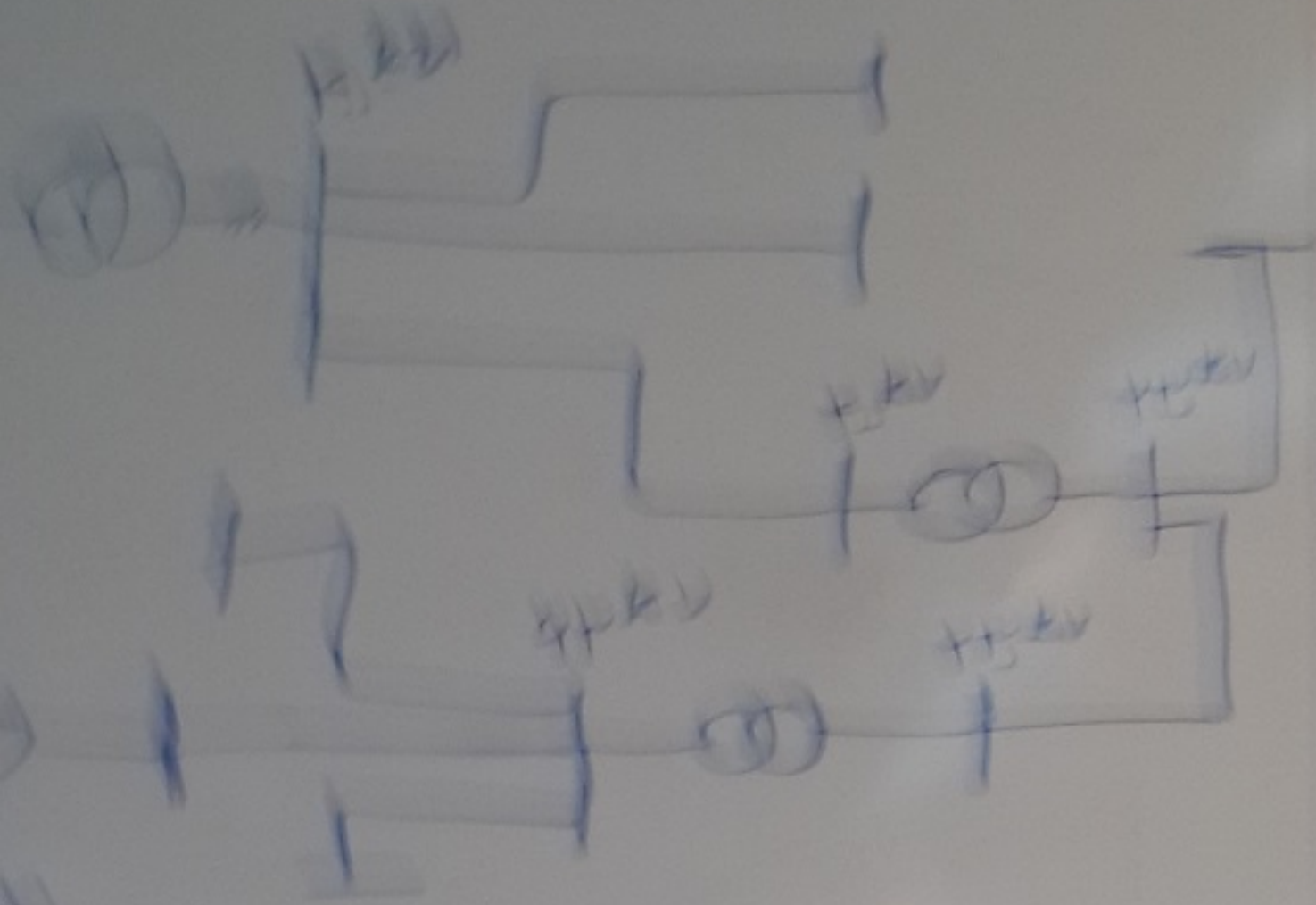
چون قرار است این کلاس تکلیفات در شبکه توزیع انجام شود. (توزیع حقوق توزیع).

ع) روش نمودار چگونه است؟

تا امتحان میگیرم

بسته ۱	بسته ۲	بسته ۳	بسته ۴	امتحان
۱ سوال				۱
۱ سوال	۱ سوال			۲
	۱ سوال	۱ سوال		۳
۱ سوال	۱ سوال	۱ سوال	۱ سوال	۴
max	max	max	max	توزیع

⑤ سلسلہ جولائی کا رٹن (درنگہ قدرت کار)



انہ کے سوال }
 12kV
 12kV
 12kV

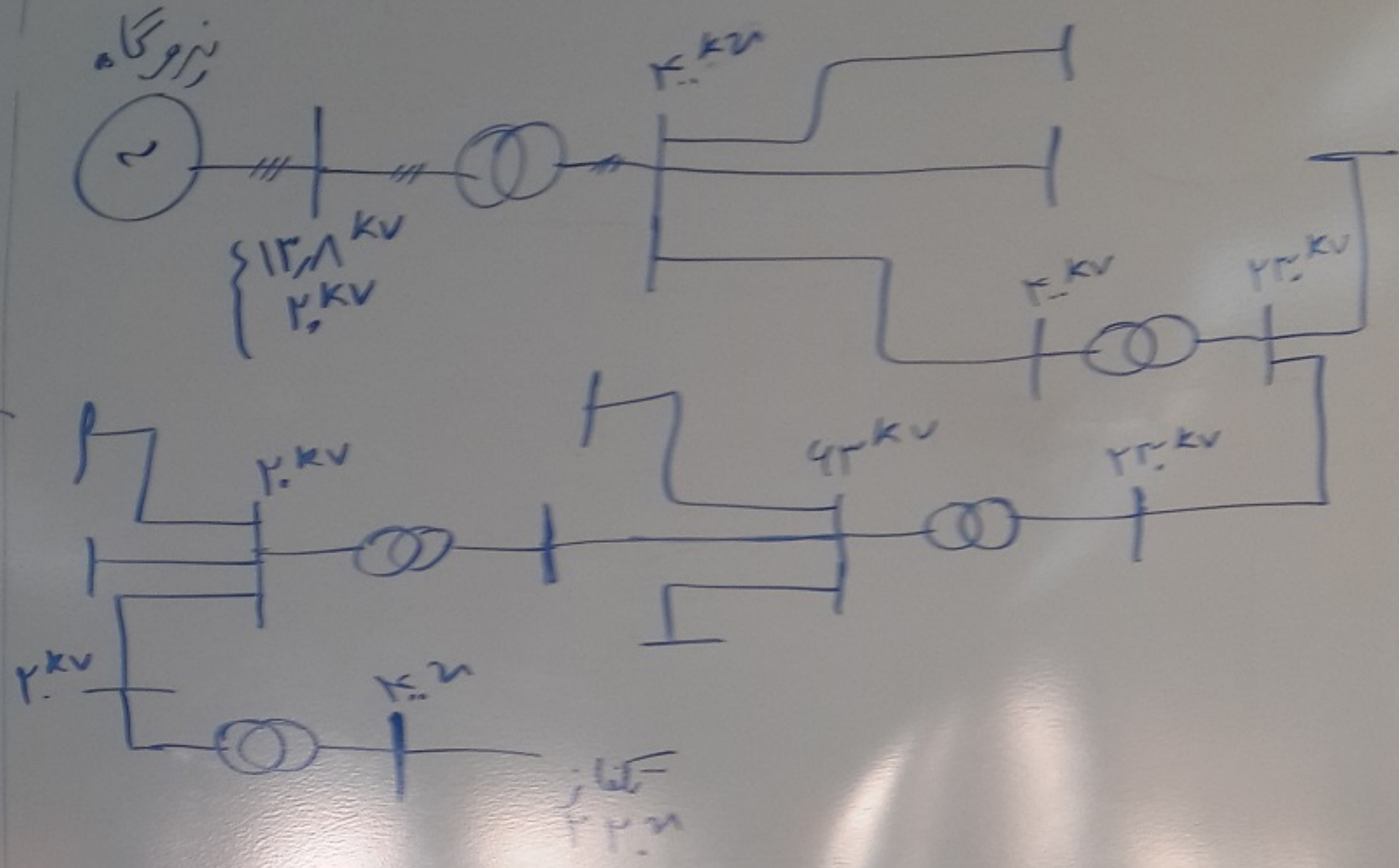
سلسلہ جولائی }
 12kV
 12kV

سلسلہ جولائی
 سلسلہ جولائی

سلسلہ جولائی
 سوال
 سوال
 سوال

سلسلہ جولائی

4) سوال اول تاژن در شبکه قدرت کدام است؟



تولید { 4 KV
2 KV

انتقال { 4 KV
22 KV
132 KV

فوز توزیع { 4 KV
22 KV

④ محدودکننده پروژه کاغذ تلفات گجاست؟

اطلاع کار: توزیع

می شود استاده کرد برای: نوع توزیع

⑤ آمار تلفات ایران و دنیا چه قدر است؟

۳۵٪ کره جنوبی → بهترین کشور دنیا

در ایران { دولتی ها ۱۵٪
دانشگاه ها ۲۲٪
صنعت ۲۷٪

حد اکثر تولید ۵,۰۰۰ MW

→ ۴,۰۰۰ MW

$$۲۷\% \times ۴,۰۰۰ = ۱,۰۸۰ \text{ MW}$$

① تلفات در کدام بخش ستر است؟
 در صد حضور افراد علمی
 تعداد در استان گزی

۲٪ نیروگاه	۲	۲٪
۳٪ انتقال	۲۰	۳۰٪
۱٪ فوق توزیع	۱۰۰	۲۰٪
۳٪ توزیع ۲۰KV	۳۰۰	۱۵٪
۵۵٪ توزیع ۱۰KV		۵٪

② مسترین دلیل تلفات چیست؟

افراد علمی در توزیع هستند.
 باید توزیع استباه گذاشته شده است.

⑩ تعریف تلفات چیست؟

- پروژه ما

تلفات برقی که تولید می شود ولی به لیس نقد نمی شود - پروژه

⑪ مصادر برق تلفات را چند نمونه بگویند؟

تاریکی

پروژه

- برق دزدی:

- نامتعارف ← ترانس

- روغن ترانس عوض نمی کند ←

قرار اس

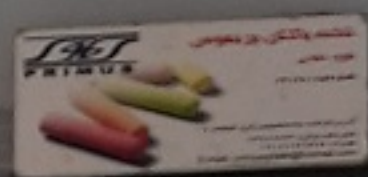
تلفات

صورت

کشور

به همین

تمام م



۱۴) سیم کشی کوپ، چگونه باید باشد؟

تا سه مرحله، برق ۳ فاز است. برق باید پخش شود.

